



## Secur Hub, la sicurezza dentro casa!

Il sistema antintrusione wireless e connesso dal design compatto e moderno. Rapido, semplice da installare, non richiede nessuna opera muraria e la configurazione avviene direttamente dalla centrale con la procedura guidata!

# Comelit.

**UN GRUPPO DI 800 PERSONE MOSSE  
DALLO STESSO SPIRITO.**

ITALIA

FRANCIA

SPAGNA

GERMANIA

SINGAPORE

HONG KONG

INDONESIA

VIETNAM

REGNO UNITO

IRLANDA

PAESI BASSI

BELGIO

STATI UNITI

EMIRATI ARABI

Dal 1956 scriviamo la storia della citofonia e della videocitofonia, contribuendo in modo significativo alla sua **costante** evoluzione. L'esperienza sviluppata in questo settore specifico per rispondere alle **esigenze** di semplicità, affidabilità e multi-funzionalità del mondo dell'installazione, ci ha portato negli anni a crescere e a divenire un riconosciuto **riferimento internazionale**.

DESIGN  
MILANO

GSO AZIENDA  
CERTIFICATA  
ISO 14001



I nostri **valori** e la nostra **visione** imprenditoriale sono le fondamenta su cui abbiamo sviluppato una gestione manageriale e un'organizzazione strutturata a livello globale, con **10 filiali**, **6 centri di Ricerca e Sviluppo**, più di **800 collaboratori** e una presenza commerciale in **oltre 90 Paesi**.

Ai sistemi di videocitofonia, oggi affianchiamo la progettazione e la realizzazione di sistemi di antintrusione, videosorveglianza, domotica, rivelazione incendi e controllo accessi, proponendoci così quale interlocutore unico e competente per la protezione delle persone e degli ambienti.



**GARANZIA**  
DI 3 ANNI, E PER IL  
PRIMO ANNO GLI  
INTERVENTI SONO A  
CARICO DI COMELIT



**SOPRALLUOGHI**  
TECNICI E  
COMMERCIALI IN  
CANTIERE



**CORSI**  
DI AGGIORNAMENTO  
PROFESSIONALI ANCHE  
ONLINE E ON DEMAND



**CONSULENZA**  
GRATUITA ALLA  
PROGETTAZIONE DI  
PROGETTI SPECIFICI



**SERVIZIO**  
GRATUITO DI MESSA  
IN FUNZIONE PER  
TUTTI GLI IMPIANTI



**SUPPORTO  
TELEFONICO**  
DALLE 8:30 ALLE 18:00  
TUTTI I GIORNI, DAL  
LUNEDÌ AL VENERDÌ

# With You. Always.

**LA NOSTRA PROMESSA,  
IL NOSTRO IMPEGNO.**

Essere **al fianco** di chi sceglie Comelit per i propri clienti è il nostro **impegno** quotidiano. Un impegno che si traduce nella costante attività di ricerca e sviluppo di nuove soluzioni facili da installare e dalle performance evolute, nella consulenza e **assistenza** quotidiana che offriamo telefonicamente e sul campo, nella proposta di prodotti e sistemi di elevata qualità ed affidabilità, nell'**affiancamento in ogni fase del tuo lavoro**. With You. Always. Perché **il tuo successo è il nostro successo** e la soddisfazione dei tuoi clienti, la nostra soddisfazione.





**SENZA CAVI.  
SENZA PROBLEMI.**

**Wireless e connessa.**

Secur HUB è il sistema antintrusione wireless connesso nativamente al Cloud Comelit che include sia la connettività WiFi sia LAN. Per la massima ridondanza delle comunicazioni è possibile utilizzare moduli GSM (2G e 4G) anch'essi connessi al Cloud.

Pensata per un'installazione rapida che sfrutta le moderne tecniche del mondo IoT, il sistema non necessita di apertura porte sul router nemmeno per quanto riguarda la App: sia per la gestione del sistema, sia per la visualizzazione delle telecamere connesse. Installazione semplice, protezione continua ed ergonomia sono i valori che Secur HUB mette al servizio della sicurezza delle persone e degli ambienti.



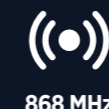
**TECNOLOGIA AVANZATA  
AL TUO SERVIZIO.**

**Ci siamo  
spinti oltre**

La comunicazione tra la centrale e tutti i dispositivi wireless ad essa connessi avviene per mezzo di un protocollo radio criptato sviluppato nei nostri centri R&D. Ad una portata radio che soddisfa e supera tutte le esigenze di applicazione, il protocollo aggiunge funzioni come l'anti-jamming (che rileva possibili disturbi intenzionali sulle frequenze utilizzate dal sistema). Sfruttando la bi-direzionalità dei messaggi tra centrale e sensori, questi ultimi sono sempre informati sullo stato dell'impianto: se l'allarme è disinserito è possibile ad esempio disabilitare le rilevazioni dei sensori di movimento, in modo da risparmiare energia e prolungare la durata delle batterie.



CAP SENSE



868 MHz



AUDIO



AUTO  
POWER  
SAVE



UPTO  
16 CAMS

**HD  
READY**



EVENT REVIEW



## A TUA CASA AL SICURO OVUNQUE TI TROVI

### Basta un tocco!

Con Comelit APP è possibile gestire la centrale Secur HUB anche lontano da casa, con la certezza di essere tempestivamente avvisati su quello che sta succedendo grazie alle notifiche push. E' possibile attivare o disattivare il sistema di allarme, controllare lo stato di ogni sensore, organizzare le notifiche e leggere lo storico degli eventi della centrale. Se ci sono telecamere connesse al sistema, è possibile visualizzarle live o ricevere brevi video registrati durante gli eventi di allarme.

Con una sola app tutto il mondo Comelit è nelle mani dell'utente: antintrusione, videocitofonia, domotica e videosorveglianza sono infatti integrati e gestibili anche in modalità multi-impianto.



## UN OCCHIO SEMPRE VIGILE

### Video integrato

E' possibile collegare alla centrale fino a 16 telecamere IP con risoluzione HD che possono essere visualizzate in modalità live dalla app Comelit. Quattro di esse possono registrare in modo continuo ed essere abbinate ai vari sensori per ricevere sullo smartphone, insieme alle notifiche di allarme, brevi video che consentono di verificare il reale accaduto. La centrale si occupa di raccogliere e gestire gli streaming video provenienti dalle telecamere, sempre senza alcuna necessità di aprire porte sul router, per la visualizzazione da remoto su App.



Comelit app

Google play App Store

**CREARE IL NUOVO,  
DI NUOVO**

## Design funzionale

Al centro del processo di design della centrale e di tutti i dispositivi del sistema c'è l'utilizzatore, sia esso l'installatore o l'utente finale.

Praticità, flessibilità d'installazione, fruibilità delle funzioni e un design studiato nei minimi dettagli, combinati ad una integrazione senza pari delle tecnologie a bordo rendono Secur HUB un sistema facilmente inseribile anche in un contesto a vista dove l'attenzione ai dettagli è più importante, rendendo il sistema un complemento d'arredo oltre che un dispositivo di sicurezza. Le dimensioni ridotte, la tastiera cap-sense a scomparsa ed il design essenziale dei sensori alleggeriscono ulteriormente l'impatto del sistema nei locali monitorati.

D E S I G N  
M I L A N O

**UN SENSORE  
PER OGNI SITUAZIONE**

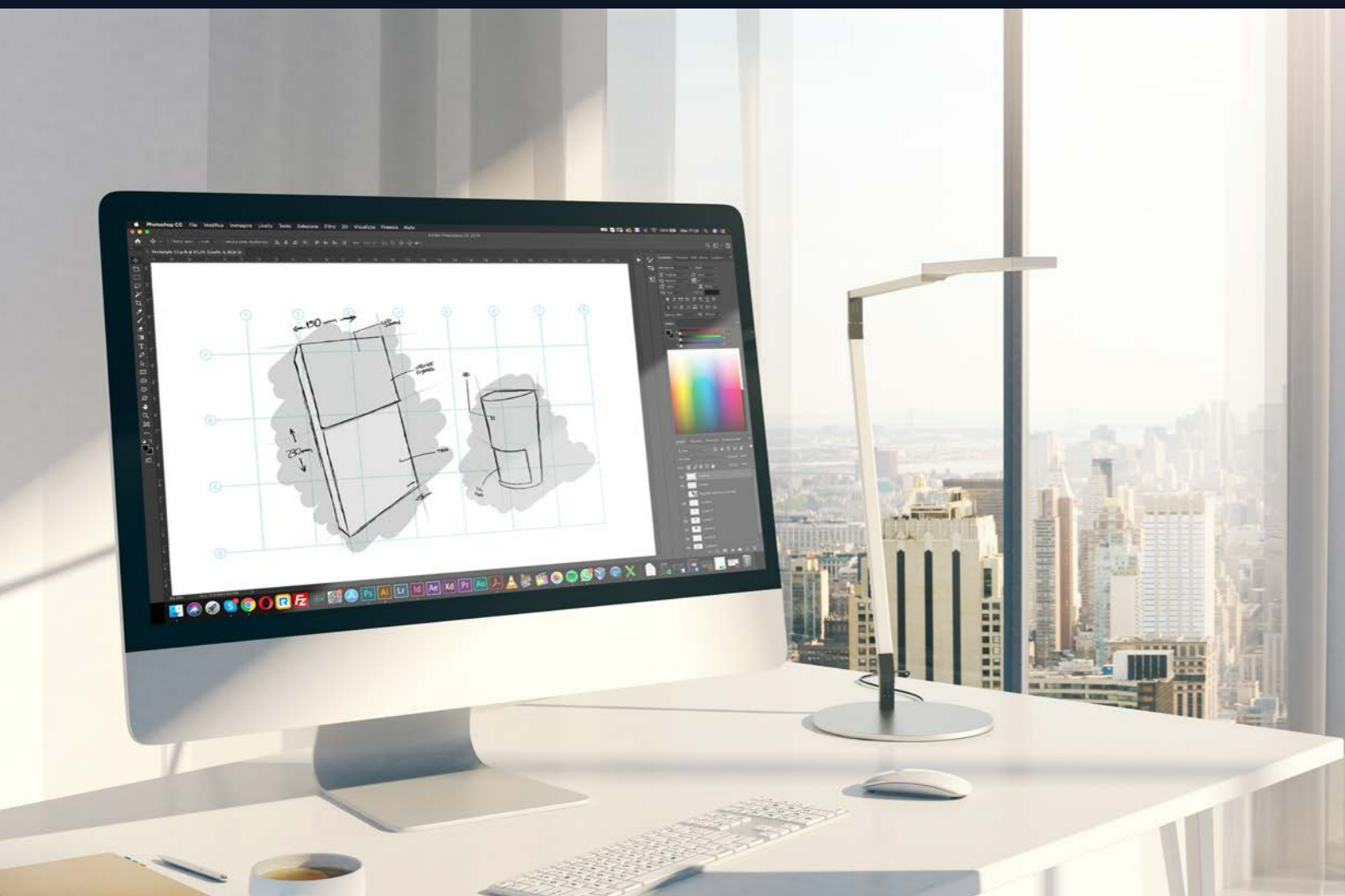
## Soluzioni smart

Tutti i dispositivi che dialogano con la centrale sono caratterizzati da soluzioni innovative e design ricercato che minimizzano i più comuni problemi installativi. I contatti magnetici possono essere montati in due posizioni differenti grazie alla presenza di due ampole reed e sono inoltre provvisti di ingressi filari ausiliari che possono trasmettere alla centrale, in modo indipendente, segnali provenienti da contatti esterni o sensori a fune per tapparelle.

La modalità "Finding" consente di selezionare un dispositivo da centrale ed accendere i suoi LED per poter essere immediatamente individuato e ogni dispositivo fornisce attraverso i LED colorati un'indicazione sulla qualità del collegamento con la centrale. Tutti i parametri di funzionamento possono essere configurati da centrale e per quelli di uso più comune sono previsti ponticelli nei dispositivi.



Tutta la gamma di dispositivi wireless (sensori, sirena, radiocomando) può essere gestita nel sistema antintrusione ibrido Vedo attraverso le espansioni radio da bus RF10VEDO o RF32VEDO.



## DALLE PICCOLE INSTALLAZIONI

# CONFIGURAZIONE EASY

- Tutta la gamma Secur HUB è completamente senza fili, per permettere un'installazione senza opere murarie.
- Grazie al wizard di installazione a bordo, l'impianto si può installare e configurare in pochi minuti senza l'utilizzo del PC.
- Perfetta per abitazioni e piccole attività commerciali come bar, ristoranti e sale slot.
- La base da tavolo opzionale consente un posizionamento più flessibile.



## FINO A QUELLE COMPLESSE

# CONFIGURAZIONE PRO

- Programmazione PRO tramite PC grazie al Software Secur HUB Manager.



- Collegamento a vigilanze, configurazione parte video, programmazione report di eventi specifici, personalizzazione messaggi audio, gestione multi-area.
- Pensata per ville, edifici in centri storici o edifici senza la predisposizione al cablaggio o senza possibilità di cablaggio.



CASE



BAR



SALE  
DA GIOCO



VILLE



STAZIONI  
DI SEVIZIO



LUOGHI  
STORICI

ESEMPI APPLICATIVI

HUB32LCD

## CENTRALE RADIO 32 ZONE, INTERFACCIA LCD, IP



La centrale Secur HUB (p/n HUB32LCD) consente di monitorare fino a 32 zone wireless.

Il numero totale di zone può salire fino a 96 se vengono utilizzati gli ingressi ausiliari dei contatti magnetici. HUB32LCD offre interfacce WiFi e LAN integrate, moduli 2G e 4G opzionali, programmazione da USB, LAN e Cloud.

Può gestire fino a 32 utenti diversi e 32 radiocomandi bidirezionali. La centrale viene fornita con due staffe incluse: una a filo-muro ed una rialzata che permette l'ingresso cavi laterale.

Una base da tavolo, opzionale, estende ulteriormente la flessibilità del posizionamento. HUB32LCD è munita di tastiera Cap-sense retroilluminata ma è possibile scegliere di spegnerla completamente quando il sistema è a riposo.

Uno speaker ed un microfono integrati permettono la comunicazione audio bi-direzionale tra un telefono e gli ambienti monitorati.

Due ingressi e due uscite filari integrati permettono la connessione di dispositivi cablati mediante terminali di connessione posizionati direttamente sulla staffa di supporto dove si trovano anche i morsetti di alimentazione ed il connettore di rete RJ45.

FUNZIONALITÀ RADIO	
Tecnologia wireless	Bidirezionale - BeaconPlus
Banda di frequenza	868 MHz
Range di trasmissione radio max in area libera	1500m
Max. numero di zone wireless	32
Uscite wireless	32
Max. numero di radiocomandi	32
Supervisione sensori	SI, regolabile

SPECIFICHE TECNICHE DEL SISTEMA	
Codici utente	32
Codici installatore	2
Modalità di inserimento	Totale, Parziale 1, Parziale 2
Videoverifica	SI
Timer	16
Programmi di inserimento	16
Macro	10

SPECIFICHE TECNICHE HARDWARE	
Numero di uscite cablate	2
Numero di zone cablate	2 (bilanciamento NO, NC, singolo, doppio. Resistenza bilanciamento 1K $\Omega$ )
Sirena da interno	Altoparlante integrato (2 WATT)
Tecnologia della tastiera	Capsense
Display	LCD a 16 x 2 caratteri
Tamper	Interruttore a levetta integrato
Slot per SD card	SI, micro-SD (MAX. 32 GB)

SPECIFICHE TECNICHE VIDEO	
Registrazione telecamere IP	4 telecam. @ 5fps, 384 kbps, HD
Telecamere in diretta	16 (visualizzazione da app Comelit), @ 5fps, 384 kbps, HD

COMUNICAZIONE	
Connessione GSM/GPRS/4G	Modulo 2G o 4G
Scheda SIM	Micro-SIM (non inclusa)
Connessione TCP-IP Ethernet	Integrato
Connessione WiFi	Integrato
Funzione "Access point"	SI
Porte di programmazione	USB, LAN, WIFI
Protocolli di segnalazione	Voce, SMS, e-mail, CID, SIA, SIAIP, CID IP, SIA SMS, CID SMS, APP
Audio bidirezionale	SI
Menu vocale	SI
Modulo audio	Integrato
Eventi audio personalizzabili	SI
Guida vocale	SI

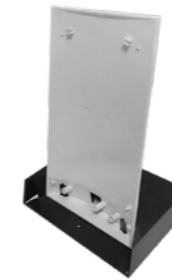
APPLICAZIONI / SOFTWARE	
APP utente	SI, iOS/Android
Desktop	Secur HUB manager
Procedura guidata di installazione integrata	SI

SPECIFICHE ELETTRICHE	
Alimentazione elettrica	90÷240Vac 50/60Hz
Consumo	7W
Numero di uscite di alimentazione ausiliaria integrate	1
Caratteristiche alimentazione ausiliaria	13,8 V / 50mA
Caratteristiche uscite cablate	Collettore aperto, 12 V, 100mA
Batteria integrata	SI (3,6 V, 4250 mAh)

CARATTERISTICHE GENERALI	
Dimensioni (L x A x P)	150 x 230 x 31
Peso	632g
Staffe di supporto	Montaggio a parete (morsetteria integrata), base da tavolo (opzionale)
Staffa aggiuntiva per ingresso cavi laterale	SI, inclusa
Grado di protezione IK	IK06
Temperatura di funzionamento	10°C to +40°C
Certificazioni	EN50131-1, EN50131-3, EN50131-6, EN50131-10, EN50136-1, EN50136-2, EN50131-5, Grado 2

HUBDESK

## BASE DA TAVOLO PER CENTRALI HUB



La staffa HUBDESK consente il montaggio della centrale d'allarme HUB32LCD su un supporto orizzontale quali una mensola od un tavolo. Non include il cavo di alimentazione.

HUB2G

## MODULO 2G PER CENTRALI RADIO HUB



SPECIFICHE	
Banda frequenze	GSM850, EGSM900, DCS1800, PCS 1900
Formato SIM-card	Micro SIM
Gestione protocollo SIA-DC-09	✓
Gestione protocollo Contact-ID	✓
Invio di SMS	✓
Invio di Email	✓
Servizio NTP	✓
Modalità di funzionamento	Pass-through
Tempi per la rilevazione e presentazione dei guasti	120s (no network) 20s (no SIM)
Range di temperatura di funzionamento	-10 + 55°C
Alimentazione	10÷15Vdc
Dimensioni mm (L x A x P)	65 x 48 x 18

HUB2G è il modulo GSM/GPRS ad innesto che permette di abilitare la centrale Secur Hub all'invio di telefonate ed SMS. Il modulo si connette inoltre al cloud Comelit e permette l'invio di e-mail e notifiche push. Il modulo può essere utilizzato anche per gestire la centrale da app Comelit, in qualità di vettore principale o secondario nel caso sia disponibile la connettività Wi-Fi o LAN.

HUB4G

## MODULO 4G PER CENTRALI RADIO HUB



SPECIFICHE	
Banda frequenze	LTE-FDD: B1/B3/ B7/B8/B20/B28, WCDMA: B1/B8, GSM/EDGE: B3/B8
Formato SIM-card	Micro SIM
Gestione protocollo SIA-DC-09	✓
Gestione protocollo Contact-ID	✓
Invio di SMS	✓
Invio di Email	✓
Servizio NTP	✓
Modalità di funzionamento	Pass-through
Tempi per la rilevazione e presentazione dei guasti	120s (no network) 20s (no SIM)
Gestione video	✓
Range di temperatura di funzionamento	-10 + 55°C
Alimentazione	10÷15Vdc
Dimensioni mm (L x A x P)	65 x 48 x 18

HUB4G è il modulo GSM/GPRS/3G/4G ad innesto che permette di abilitare la centrale Secur Hub all'invio di telefonate ed SMS. Il modulo si connette inoltre al cloud Comelit e permette l'invio di e-mail e notifiche push. Il modulo può essere utilizzato anche per gestire la centrale da app Comelit con eccellente responsività, in qualità di vettore principale o secondario nel caso sia disponibile la connettività Wi-Fi o LAN. HUB4G può inoltre veicolare il video proveniente dalla centrale.

## RF1MCW - RF1MCB

### CONTATTO MAGNETICO RADIO UN INGRESSO, COLORE BIANCO O MARRONE



I contatti magnetici RF1MCW (bianco) e RF1MCB (marrone) sono dotati di un ingresso ausiliario cablato per il collegamento e la trasmissione di una zona indipendente in centrale. Il contatto magnetico è dotato di due ampole reed per un posizionamento flessibile del magnete esterno. Eccellente portata radio e lunga durata delle batterie garantiscono prestazioni costanti nel tempo.

SPECIFICHE	
Tipo di comunicazione RF	Bidirezionale
Banda di frequenza	868,05+869,95 MHz
Posizioni magneti	2 (destra / sinistra)
Zone cablate indipendenti	1
Bilanciamento delle zone cablate	NO, NC, EOL, DEOL
Rilevamento manomissione magnetica	✓
Numero e tipo di batterie	1 x CR123A
Supervisione	Si (intervallo regolabile)
Eventi trasmessi	Rilevazione, Tamper, Batteria scarica
Configurazione da centrale	✓
Indicatore qualità del segnale a bordo	✓
Immunità EMC	EN_50130-4
Range di temperatura di funzionamento	-10 + 50°C
LED	Bicolore rosso/verde
Colore	Bianco - Marrone
Dimensioni mm (L x A x P)	22 x 92 x 25
Dimensioni magneti mm (L x A x P)	11 x 50 x 8

## RF2MCW - RF2MCB

### CONTATTO MAGNETICO RADIO UN INGRESSO, COLORE BIANCO O MARRONE



I contatti magnetici RF2MCW (bianco) e RF2MCB (marrone) sono dotati di due ingressi ausiliari cablati per il collegamento e la trasmissione di ulteriori due zone indipendenti in centrale. Uno dei due ingressi può gestire contatti tapparella. Il contatto magnetico è dotato di due ampole reed per un posizionamento flessibile del magnete esterno.

SPECIFICHE	
Tipo di comunicazione RF	Bidirezionale
Banda di frequenza	868,05+869,95 MHz
Posizioni magneti	2 (destra / sinistra)
Zone cablate indipendenti	2
Bilanciamento delle zone cablate	NO, NC, EOL, DEOL
Zona cablata rapida	Zone C
Rilevamento manomissione magnetica	✓
Numero e tipo di batterie	1 x CR123A
Supervisione	Si (intervallo regolabile)
Eventi trasmessi	Rilevazione, Tamper, Batteria scarica
Configurazione da centrale	✓
Indicatore qualità del segnale a bordo	✓
Immunità EMC	EN50130-4
Range di temperatura di funzionamento	-10 + 50°C
LED	Bicolore rosso/verde
Colore	Bianco - Marrone
Dimensioni mm (L x A x P)	22 x 92 x 25
Dimensioni magneti mm (L x A x P)	11 x 50 x 8

## RFH2O

### SENSORE DI ALLAGAMENTO RADIO



RFH2O è un sensore di allagamento che rileva la presenza di acqua a livello del terreno. Viene fornito con una sonda regolabile che si collega al trasmettitore attraverso un cavo di lunghezza 2m.

SPECIFICHE	
Tipo di comunicazione RF	Bidirezionale
Banda di frequenza	868,05+869,95 MHz
Numero e tipo di batterie	1 x CR123A
Supervisione	Si (intervallo regolabile)
Eventi trasmessi	Rilevazione, Tamper, Batteria scarica
Indicatore qualità del segnale a bordo	✓
Immunità EMC	EN50130-4
Range di temperatura di funzionamento	-10 + 50°C
LED	Bicolore rosso/verde
Colore	Bianco
Dimensioni mm (L x A x P)	22 x 92 x 25
Dimensioni sonda mm (L x A x P)	64 x 19 x 13

## RF12PIR

### SENSORE VOLUMETRICO RADIO 12M PET



BRK004  
STAFFA A MURO/SOFFITTO PER PIR RADIO



\*Venduta separatamente

RF12PIR è un sensore wireless di movimento ad infrarosso dal design innovativo che grazie al protocollo bi-direzionale di Comelit permette opzionalmente di disabilitare le rilevazioni se il sistema d'allarme è disinserito. Completamente configurabile da centrale in termini di numero di impulsi, abilitazione LED, sleep-time, esso è inoltre fornito di alcuni ponticelli per la configurazione dei parametri principali. La staffa opzionale BRK004 consente il montaggio a parete ed a soffitto del sensore RF12PIR con una ampia regolazione orizzontale e verticale della posizione del sensore stesso.

FUNZIONALITÀ RADIO	
Tipo di comunicazione RF	Bidirezionale / 868,05+869,95 MHz
Angolo di copertura	90 °
Portata infrarosso	12m
Numero di zone di rilevazione	54
Immunità luce bianca	4500 Lux
Altezza di montaggio	1,8 m+3 m
Modalità di risparmio energetico	✓
Filtro impulsi regolabile	✓
Ottiche sigillate	✓
Staffa soffitto / parete BRK004	Optional
Interruttore manomissione	✓
Numero e tipo di batterie	1 x CR123A
Supervisione	Si (intervallo regolabile)
Eventi trasmessi	Rilevazione, Tamper, Batteria scarica
Configurazione da centrale	✓
Indicatore qualità del segnale a bordo	✓
Immunità EMC	EN_50130-4
Range di temperatura di funzionamento	-10 + 50°C
LED	Bicolore rosso/verde
Colore	Bianco
Dimensioni mm (L x A x P)	63 x 118 x 55

## WICCAMS02FA

### TELECAMERA CUBE WI-FI HD



SPECIFICHE	
Risoluzione	1280x720 (HD 720p), 1920x1080 (Full-HD)
Tipo di compressione	H264
Streaming	RTSP
FPS	5
Interfaccia di rete	Wi-Fi (solo 2.4 GHz)
Configurazione rete	Da software Hub Manager
Alimentatore	Alimentatore 5V / 1A fornito
Dimensioni mm (L x A x P)	80 x 115 x 80

L'art. WICCAMS02FA è una telecamera IP Wi-Fi dedicata ai sistemi Secur Hub e videocitofonia. Attraverso il doppio flusso RTSP, la risoluzione massima HD, i 10 frame per secondo e la compressione H.264 è già impostata per l'integrazione con la centrale di allarme Secur Hub o con il sistema di videocitofonia. Staffa girevole per l'installazione da tavolo/parete e alimentatore inclusi.

## RFSMK

### SENSORE DI FUMO RADIO



SPECIFICHE	
Tipo di comunicazione RF	Bidirezionale
Banda di frequenza	868,05+869,95 MHz
Altezza di montaggio	MAX 16m
Area protetta	MAX 120m²
Numero e tipo di batterie	2 x CR123A
Supervisione	Si
Eventi trasmessi	Rilevazione, Tamper, Batteria scarica
Soglia di bassa tensione	2,6V
Corrente assorbita (TX / Stand-by)	26mA / 4µA
Immunità EMC	EN_50130-4
Range di temperatura di funzionamento	-10 + 50°C
Sensibilità	10 °C/min. (max. 60 °C)
Colore	Bianco
Dimensioni mm (diametro x altezza)	103 x 56

RFSMK è un sensore che combina la rilevazione di fumo e calore. Munito di interruttore anti-sabotaggio, LED visibile a 360° e camera ottica auto-compensata è adatto alla protezione H24 dei locali.



## RF4KEY

### RADIOCOMANDO 4 TASTI



RF4KEY è un radiocomando bidirezionale ad alte prestazioni completamente configurabile. Esso consente la visualizzazione dello stato impianto e del feedback relativo ai comandi inoltrati alla centrale. RF4KEY ha una eccellente portata radio ed è dotato di una funzione di blocco tasti.

SPECIFICHE	
Tipo di comunicazione RF	Bidirezionale / 868,05 + 869,95 MHz
Range RF TX/RX (area aperta)	600 m
Numero e tipo di batterie	1 x CR2450
Funzione blocco tasti	✓
Tasti configurabili	4
Immunità EMC	EN_50130-4
Range di temperatura di funzionamento	-10 ÷ 50°C
Colore	Nero
LED	Bicolore rosso/verde
Dimensioni (mm)	66 x 35 x 12

## RFPA

### PULSANTE ANTIPANICO RADIO



RFPA è un pulsante panico provvisto di laccetto da collo rimovibile. La pressione del tasto rosso genera un evento di tipo "PANICO" in centrale che può essere inoltrato attraverso i diversi vettori di comunicazione integrati in centrale.

SPECIFICHE	
Tipo di comunicazione RF	Bidirezionale / 868,05 + 869,95 MHz
Numero e tipo di batterie	1 x CR2032
Immunità EMC	EN_50130-4
Range di temperatura di funzionamento	-10 ÷ 50°C
Laccetto da collo	Incluso
LED	Bicolore rosso/verde
Colore	Nero / Rosso
Dimensioni (mm)	66 x 35 x 12

## RFSIR702

### SIRENA ESTERNA RADIO



RFSIR702 è una sirena wireless con molteplici funzionalità aggiuntive: toni o flash su inserimento e disinserimento, funzione deterrente, volume e durata del tono allarme regolabili. Ogni impostazione è modificabile da remoto, senza necessità di aprire la sirena ma per le impostazioni principali sono forniti anche alcuni ponticelli che consentono un'installazione personalizzata senza l'uso del software. Batteria inclusa.

SPECIFICHE	
Tipo di comunicazione RF	Bidirezionale / 868,05+869,95 MHz
Livello di pressione sonora (db @ 1 m)	102db@1m
Volume regolabile	✓
Durata massima del suono di allarme (min)	30min
Intervallo di frequenza dei suoni (Hz)	2700-3300Hz
Segnalatore luminoso	LED
Toni di inserimento / disinserimento	✓
LED di indicazione	Red, Green
Funzione "deterrente"	✓
Numero e tipo di batterie	pacco batterie custom (4 x CR17450)
Configurazione da centrale	✓
Indicatore qualità del segnale a bordo	✓
Immunità EMC	EN_50130-4
Range di temperatura di funzionamento	-25+60°C
Grado di protezione IK	IK08
Grado di protezione IP	IP34
Dimensioni (L x A x P) mm	208x308x69
Peso (g)	1200

## RFSIR102

### SIRENA INTERNA RADIO



SPECIFICHE	
Tipo di comunicazione RF	Bidirezionale / 868,05+869,95 MHz
Livello di pressione sonora (db @ 1 m)	102db@1m
Volume regolabile	✓
Durata massima del suono di allarme (min)	30min
Intervallo di frequenza dei suoni (Hz)	2700-3300Hz
Segnalatore luminoso	LED
Toni di inserimento / disinserimento	✓
LED di indicazione	Red, Green
Funzione "deterrente"	✓
Numero e tipo di batterie	pacco batterie custom (4 x CR17450)
Configurazione da centrale	✓
Indicatore qualità del segnale a bordo	✓
Immunità EMC	EN_50130-4
Range di temperatura di funzionamento	-10+40°C
Grado di protezione IK	IK08
Grado di protezione IP	IP34
Colore	Bianco
Dimensioni (L x A x P) mm	112 ø x58
Peso (g)	288

RFSIR102 è una sirena wireless professionale da interno, dotata di un potente trasduttore piezoelettrico che garantisce un'elevata pressione sonora. Si contraddistingue per il design raffinato, la facilità di montaggio su ogni tipo di superficie e la possibilità di configurare toni e/o lampeggio LED all'atto dell'inserimento/disinserimento. Ogni impostazione è modificabile da remoto, senza necessità di aprire la sirena ma per le impostazioni principali sono forniti anche alcuni ponticelli che consentono un'installazione personalizzata senza l'uso del software. Batteria inclusa.

## RFREPEAT

### RIPETITORE RADIO






SPECIFICHE	
Tipo di comunicazione RF	Bidirezionale / 868,05+869,95 MHz
Numero di dispositivi ripetuti (max)	60
Alimentazione	90+264Vac
Potenza assorbita	< 5W
Numero e tipo di batterie	1 x LiPo, 3,7V, 4000 mAh
Buzzer di segnalazione	✓
LED	1 Giallo, 1 Bi-colore
Eventi trasmessi	Guasto rete AC, Tamper, Batteria scarica
Dimensioni mm (L x A x P)	150 x 227 x 30

RFREPEAT è un ripetitore radio bi-direzionale che consente di estendere la distanza di funzionamento tra dispositivi wireless quali sensori, radiocomandi, sirene ed una centrale Secur Hub. E' provvisto di alimentazione di rete e di batteria di backup.

RFDP4CW - RFDP4CB - RFDT12CE - RFDP12E - RFDT12E

SENSORI RADIO DA ESTERNO

SPECIFICHE	RFDP4CW	RFDP4CB	RFDT12CEB
			
Tipologia	Sensore doppio infrarosso a tenda	Sensore doppio infrarosso a tenda	Sensore doppia tecnologia a tenda
Tipo di comunicazione RF	Bidirezionale / 868,05+869,95 MHz	Bidirezionale / 868,05+869,95 MHz	Bidirezionale / 868,05+869,95 MHz
Angolo di copertura	35°	35°	7° (IR), 32°(MW)
Portata	4m	4m	12m
Logica sensori	AND/OR	AND/OR	AND
Sensibilità regolabile	✓	✓	✓
Comensazione automatica della temperatura	✓	✓	✓
Interruttore manomissione	Antistrappo	Antistrappo	Antiapertura
Accelerometro anti-rimozione	✓	✓	
Numero e tipo di batterie	1 x litio 3,6V 2,7Ah	2 x litio 3,6V 2,7Ah	1 x CR123A con connettore
Corrente assorbita (TX / Stand-by)	38mA / 60µA	38mA / 60µA	40mA / 13µA
Supervisione	SI (intervallo regolabile)	SI (intervallo regolabile)	SI (intervallo regolabile)
Eventi trasmessi	Rilevazione, Tamper, Batteria scarica	Rilevazione, Tamper, Batteria scarica	Rilevazione, Tamper, Batteria scarica
Grado di protezione	IP54	IP54	IP54
Range di temperatura di funzionamento	-20 + 50°C	-20 + 50°C	-20/+60°C
LED	Rosso (Allarme)	Rosso (Allarme)	Rosso, Giallo, Verde (Allarme, MW, IR)
Colore	Bianco	Marrone	Bianco
Dimensioni mm (L x A x P)	280x38x30	280x38x31	129x40x48

Gamma di sensori wireless ad effetto tenda adatti alla protezione di singoli infissi o varchi. RFDT12CEB, doppia tecnologia con portata di 12m, è adatto anche alla protezione perimetrale di muri con multipli accessi.

SPECIFICHE	RFDP12E	RFDT12E
		
Tipologia	Sensore doppio infrarosso da esterno	Sensore doppia tecnologia da esterno (IR+ MW 24GHZ)
Tipo di comunicazione RF	Bidirezionale / 868,05+869,95 MHz	Bidirezionale / 868,05+869,95 MHz
Angolo di copertura	100° per ciascuna testina	110° IR / 105° MW
Portata	12m	12m
Sensibilità regolabile	✓	✓
Regolazione testine	Indipendente (orizzontale / verticale)	Indipendente (orizzontale / verticale)
Comensazione automatica della temperatura	✓	✓
Interruttore manomissione	Antistrappo/ Antiapertura	Antistrappo/ Antiapertura
Altezza di montaggio	1,4 + 2,2 m	1,4 + 2,2 m
Numero e tipo di batterie	2 x CR123A	2 x CR123A
Supervisione	SI (intervallo regolabile)	SI (intervallo regolabile)
Eventi trasmessi	Rilevazione, Tamper, Batteria scarica	Rilevazione, Tamper, Batteria scarica
Grado di protezione	IP54	IP54
Grado di protezione all'impatto	IK10	IK10
Range di temperatura di funzionamento	-20 + 50°C	-20 + 50°C
LED	2 Rossi (IR1 / IR2), 1 Blu (Allarme)	2 Rossi (IR / MW), 1 Blu (Allarme)
Colore	Bianco	Bianco
Dimensioni mm (L x A x P)	190 x 85 x 113	190 x 85 x 113




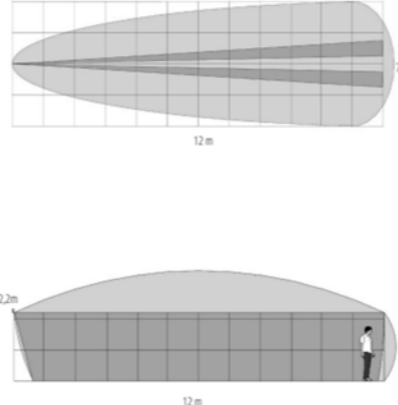
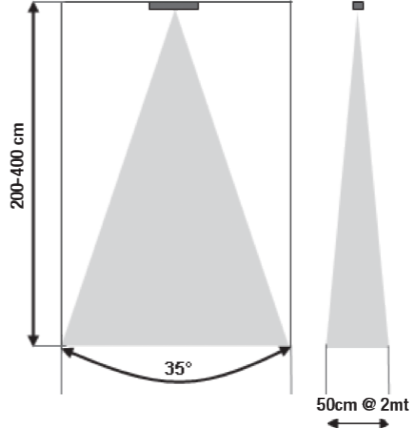
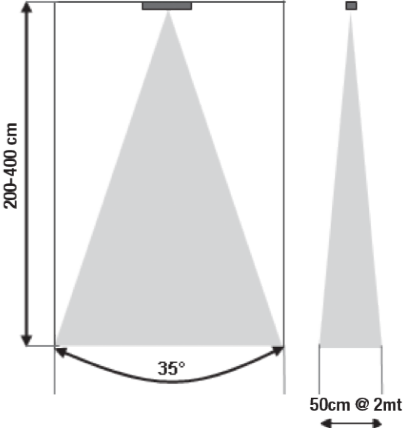
**BLTMOD**  
MODULO BLUETOOTH PER  
PROGRAMMAZIONE SENSORI




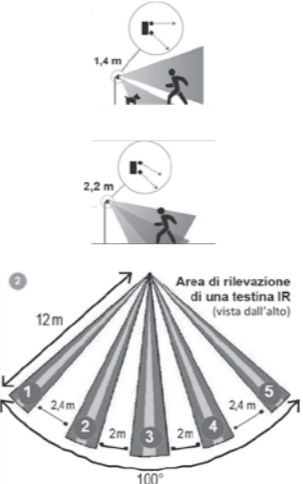
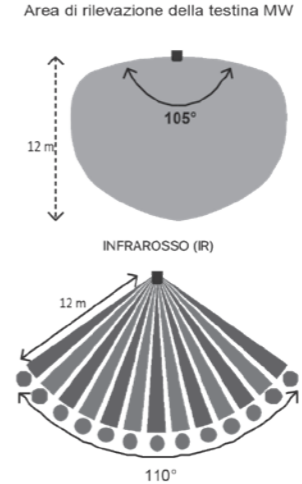
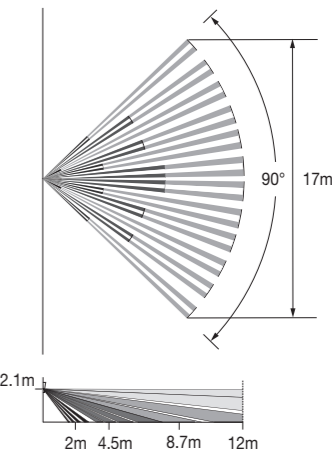
BLTMOD è il modulo BT che consente, attraverso la APP Comelit Sensor, la configurazione e la lettura in tempo reale della rilevazione dei sensori compatibili. È possibile spostare il modulo di sensore in sensore per modificare attraverso smartphone Android la portata, le impostazioni e per verificare la reale copertura del sensore.



Sensori compatibili:  
RFDT12CEB, RFDT12E, RFDP12E,  
IR180EAMB e DT12ECAMB.

SOMMARIO DEI DIAGRAMMI DI RILEVAZIONE

RFDT12CEB	RFDP4CW	RFDP4CB
		
SENSORE DOPPIA TECNOLOGIA, TENDA, ESTERNO	SENSORE DOPPIO PIR EFFETTO TENDA, RF SERIE C	SENSORE DOPPIO PIR EFFETTO TENDA, RF SERIE C
		

RFDP12E	RFDT12E	RF12PIR
		
SENSORE DOPPIO PIR IR RADIO DA ESTERNO, SERIE C	SENSORE DOPPIA TECNOLOGIA RADIO DA ESTERNO, SERIE C	SENSORE VOLUMETRICO RADIO 12M PET
		

Gamma di sensori volumetrici wireless adatti alla protezione di aree esterne quali giardini, porticati, verande. Protetti contro le intemperie e con testine indipendenti snodate garantiscono ampie possibilità di applicazione.

**BARRIERE INFRAROSSO WIRELESS**

**NOTE**

SPECIFICHE	RFBEAM10A	RFBEAM15A	RFBEAM20A	RFBEAM25A
Tipologia	Coppia di barriere a infrarossi RF	Coppia di barriere a infrarossi RF	Coppia di barriere a infrarossi RF	Coppia di barriere a infrarossi RF
Tipo di comunicazione RF	Bidirezionale / 868,05+869,95 MHz	Bidirezionale / 868,05+869,95 MHz	Bidirezionale / 868,05+869,95 MHz	Bidirezionale / 868,05+869,95 MHz
Tipo di rilevazione	Infrarosso a fasci impulsivi sincronizzati	Infrarosso a fasci impulsivi sincronizzati	Infrarosso a fasci impulsivi sincronizzati	Infrarosso a fasci impulsivi sincronizzati
Portata	5m	5m	5m	5m
Opzioni logica sensori	AND random	AND random	AND random	AND random
Numero di fasci TX	2	4	6	8
Caratteristiche fasci	Impulsato, λ 950nm	Impulsato, λ 950nm	Impulsato, λ 950nm	Impulsato, λ 950nm
Sincronismo TX/RX	Ottico	Ottico	Ottico	Ottico
Protezione da accecamento solare	Fino a 300.000 Lux	Fino a 300.000 Lux	Fino a 300.000 Lux	Fino a 300.000 Lux
Interruttore manomissione	Barriera / Vano batteria	Barriera / Vano batteria	Barriera / Vano batteria	Barriera / Vano batteria
Numero e tipo di batterie	1 x 3,6V / 19Ah	1 x 3,6V / 19Ah	1 x 3,6V / 19Ah	1 x 3,6V / 19Ah
Supervisione	Si (intervallo regolabile)	Si (intervallo regolabile)	Si (intervallo regolabile)	Si (intervallo regolabile)
Eventi trasmessi	Rilevazione, Tamper, Batteria scarica	Rilevazione, Tamper, Batteria scarica	Rilevazione, Tamper, Batteria scarica	Rilevazione, Tamper, Batteria scarica
Grado di protezione	IP54	IP54	IP54	IP54
Range di temperatura di funzionamento	-25 + 65°C	-25 + 65°C	-25 + 65°C	-25 + 65°C
Indicatore acustico test	Buzzer	Buzzer	Buzzer	Buzzer
Colore	Nero	Nero	Nero	Nero
Dimensioni mm (L x A x P)	1220x40x40	1720x40x40	2220x40x40	2720x40x40

Note: Disponibili versioni RFBEAMxxB con batterie interne al profilo

Gamma di barriere attive ad infrarosso con portata di 5m che garantiscono massima efficacia attiva nella rilevazione dell'attraversamento di un varco o di un perimetro grazie all'utilizzo di fasci impulsati costantemente monitorati.

**RF10VEDO - RF32VEDO**

**ESPANSIONI RADIO PER CENTRALI SERIE VEDO**

Moduli ricetrasmittitori radio che permettono di utilizzare i dispositivi wireless elencati nelle centrali Comelit della serie VEDO. Permettono l'utilizzo di fino a 32 sensori, 16 sirene e 32 telecomandi radio. Alloggiato in contenitore plastico antifiama colore bianco completo di tamper anti-apertura e anti-strappo escludibili. E' possibile alloggiarlo anche all'interno dei contenitori art. BOXPLASTIC, BOXMETAL e BOXFLUSH. Dimensioni (L x H x P) 126 x 80 x 32 mm.



SPECIFICHE	RF10VEDO	RF32VEDO
Tipo di comunicazione RF	Bidirezionale / 868,05+869,95 MHz	Bidirezionale / 868,05+869,95 MHz
Serie centrali compatibili	VEDO	VEDO
Tipo di bus di connessione	RS485	RS485
Velocità di trasmissione (b/s)	9600+115200	9600+115200
Numero massimo sensori radio	10	32
Numero massimo sirene	8	16
Numero di radiocomandi	16	32
Temperatura di funzionamento (°C):	-10 + 55	-10 + 55
Dimensioni mm (L x A x P)	126 x 80 x 32	126 x 80 x 32



# MyComelit.

## L'APP DI CUI NON POTRAI PIÙ FARE A MENO.

*Semplice, immediata e personalizzata.* MyComelit attraverso tutti i servizi messi a disposizione, semplifica il lavoro di ogni **professionista del settore**: Installatori, Progettisti, System integrator, Responsabili della sicurezza, Amministratori di condominio e Architetti.



Download on the  
App Store

GET IT ON  
Google Play



### Supporto

Richiedi supporto **tecnico** e **commerciale** per la progettazione di un impianto.

### Assistenza

Richiedi **assistenza tecnica telefonica o direttamente sul campo** e monitora lo stato dei tuoi ticket.

### Novità e Promo

Resta aggiornato su tutte le **novità: promozioni, corsi di formazione** online e sul territorio, servizi, nuovi prodotti e molto altro ancora.

### Ultra

Configura i nomi della pulsantiera Ultra (nelle versioni Touch o Rubrica digitale) tramite la connessione bluetooth.

### Ricerca prodotti

Consulta rapidamente tutte le **informazioni** tecniche, applicative e commerciali dei nostri prodotti.

### Configurazione

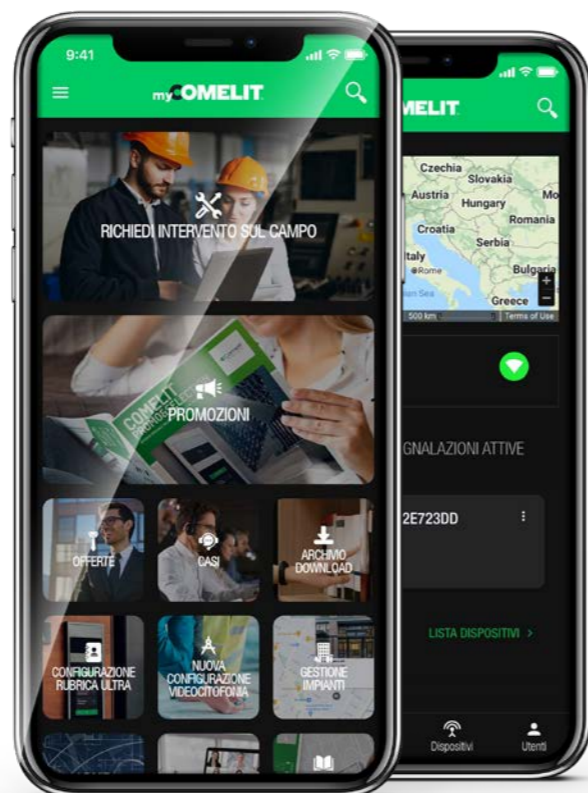
Configura i tuoi **impianti videocitofonici** in pochi passi e salvali nella tua area privata.

### Gestione impianti

Gestisci e **monitora i tuoi impianti connessi** e ricevi **notifiche** sullo stato dei prodotti installati per intervenire tempestivamente in caso di anomalie.

### Richiesta offerte

Richiedi la formulazione di **un'offerta** direttamente dal configuratore e consulta tutte le tue offerte nella sezione dedicata.

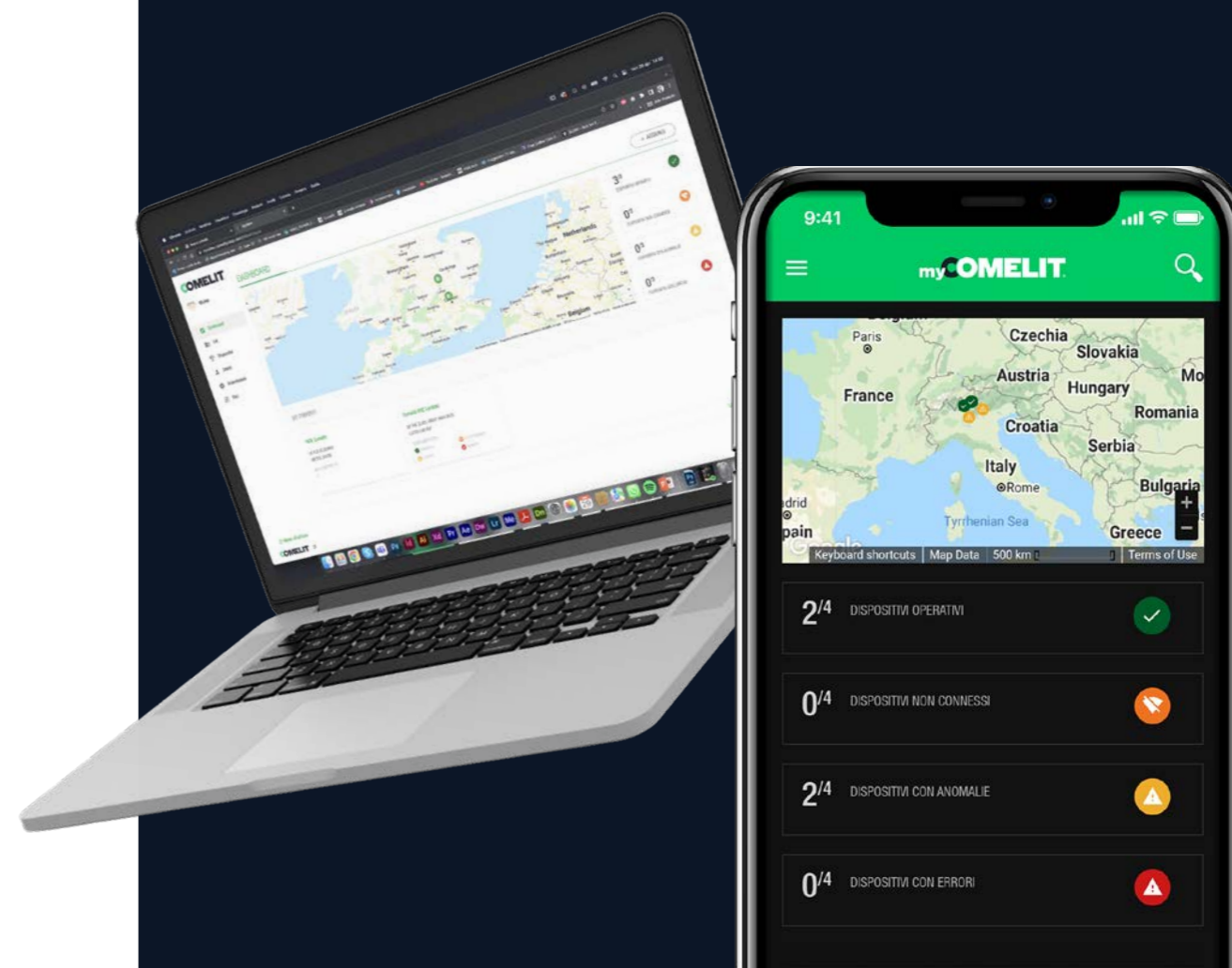


## GESTIONE DA remoto

Tramite la App MyComelit (o la piattaforma web) è possibile **configurare, gestire, monitorare e aggiornare** gli impianti antintrusione (oltre che di videocitofonia e rivelazione incendi) da remoto. I vantaggi? **Risoluzione dei problemi da remoto**, con conseguente **risparmio di tempo** e in **anticipo** rispetto alle segnalazioni dei clienti: che si tratti di anomalie di prodotto o **cambi di batterie**, il tuo cliente non dovrà più nemmeno chiamare, **sarà la nostra App ad avvisarti tramite le notifiche!**



- » Gestione di più centrali da un unico dispositivo tramite le mappe interattive.
- » Diverse visualizzazioni: globale, di sito o dettagliata della singola centrale.
- » Visualizzazione in tempo reale dello stato di salute di tutte le periferiche.
- » Condivisione di siti affidando la loro gestione ai tuoi collaboratori.
- » Visualizzazione delle notifiche personalizzate per il portale Cloud.



Scopri cosa dicono di noi i tuoi colleghi:



Buon supporto tecnico commerciale, buona reperibilità del materiale, Rapidità nelle risposte.

22.05.2022 - Roberto



Il servizio assistenza è competente e preciso. Trovano sempre una soluzione efficace alle mie richieste

17.05.2022 - Fabio



Servizio assistenza tecnica puntuale e preciso, cordiale e in breve tempo mi ha guidato alla risoluzione del mio problema.

27.05.2022 - Antonio



**COMELIT**

Via Don Arrigoni 5  
24020 Rovetta S. Lorenzo BG Italy  
Tel. +39 0346 750 011  
email: info@comelit.it



 Trustpilot



cod.  
2G32001233

I marchi e le denominazioni commerciali che compaiono in questa pubblicazione appartengono ai relativi proprietari.  
Le dimensioni dei prodotti derivanti dalle immagini sono puramente indicative.